

<b>1 Waarschuwingen</b>	<b>164</b>
1.1 Algemene veiligheidswaarschuwingen	164
1.2 Identificatieplaatje	165
1.3 Aansprakelijkheid van de fabrikant	165
1.4 Beoogd gebruik	165
1.5 Verwerking	165
1.6 Deze gebruiksaanwijzing	166
1.7 Wegwijs in de gebruiksaanwijzing	166
<b>2 Beschrijving</b>	<b>167</b>
2.1 Algemene beschrijving	167
2.2 Kookplaat	168
2.3 Bedieningspaneel	169
2.4 Andere onderdelen	170
2.5 Beschikbare accessoires	170
<b>3 Gebruik</b>	<b>172</b>
3.1 Waarschuwingen	172
3.2 Eerste gebruik	173
3.3 Gebruik van de accessoires	173
3.4 Het gebruik van de kookplaat	175
3.5 Gebruik van de ovens	179
3.6 Advies voor bereidingen	182
3.7 Klok programmeereenheid	184
<b>4 Reiniging en onderhoud</b>	<b>188</b>
4.1 Waarschuwingen	188
4.2 Reiniging van het apparaat	188
4.3 Demontage van de pakking van de hulpoven	190
4.4 Reiniging van de ruiten van de deur	190
4.5 Demontage van de interne ruiten	190
4.6 De reiniging van de binnenkant van de oven	193
4.7 Vapor Clean: geassisteerde reinigingscyclus van de oven	194
4.8 Buitengewoon onderhoud	196
<b>5 Installatie</b>	<b>198</b>
5.1 Elektrische aansluiting	198
5.2 Plaatsing	199

We raden aan deze handleiding aandachtig door te lezen, omdat ze alle aanwijzingen bevat om de esthetische en functionele kwaliteiten van het apparaat te behouden.

Raadpleeg de website voor verdere informatie over dit product: [www.smeg.com](http://www.smeg.com)



## 1 Waarschuwingen

### 1.1 Algemene veiligheidswaarschuwingen

#### Persoonlijk letsel

- Het apparaat en de bereikbare delen ervan worden heel warm tijdens het gebruik.
- Raak geen warmte-elementen delen aan tijdens gebruik van het apparaat.
- Houd kinderen jonger dan 8 jaar die niet onder toezicht staan verwijderd van het apparaat.
- Laat kinderen niet spelen met het apparaat.
- Gebruik van dit apparaat door kinderen vanaf 8 jaar, personen met beperkte fysieke, zintuiglijke of mentale capaciteiten of met een gebrek aan ervaring of kennis is alleen toegestaan onder toezicht en begeleiding van volwassenen die verantwoordelijk zijn voor hun veiligheid.
- Plaats geen metalen voorwerpen zoals messen, vorken, lepels of deksels op het apparaat tijdens gebruik ervan.
- Schakel het apparaat uit na gebruik ervan.
- Probeer geen vlammen/brand te doven met water: schakel het apparaat uit en bedek het vuur met een deksel of een brandwerende deken.
- Werkzaamheden voor schoonmaak en onderhoud van het apparaat mogen niet worden uitgevoerd door kinderen die niet onder toezicht staan.

- Laat de installatie en technische interventies uitvoeren door gekwalificeerd personeel overeenkomstig de geldende normen.
- Voer geen wijzigingen uit op het apparaat.
- Plaats geen metalen en puntige voorwerpen (bestek of gereedschappen) in de spleten van het apparaat.
- Probeer nooit om zelf het apparaat te repareren, zonder tussenkomst van een gekwalificeerde technicus.
- Als de stroomkabel beschadigd is, moet men onmiddellijk contact opnemen met de technische dienst die voor de vervanging van de kabel zal zorgen.
- Open de bergruimte (indien aanwezig) niet wanneer de oven ingeschakeld of warm is.
- De voorwerpen in de bergruimte kunnen erg heet zijn tijdens het gebruik van de oven.

#### Beschadiging van het apparaat

- Gebruik geen schurende of bijtende middelen op de glazen onderdelen (bijv. poeders, ontvlekkers of metaalsponsjes).
- Roosters en ovenschalen moeten in de zijgeleiders worden geplaatst tot aan het eindpunt. De mechanische veiligheidsblokkeringen om ongewenste verwijdering van de roosters te voorkomen moeten naar beneden en naar de binnenzijde van de oven gericht zijn.
- Gebruik eventueel houten of plastic gereedschappen.



- Ga niet op het apparaat zitten.
- Reinig het apparaat niet met een stoomreiniger.
- Zorg er voor dat de openingen en de spleten voor de ventilatie en de warmte-afvoer niet verstopt raken.
- Laat het apparaat niet onbewaakt achter tijdens bereidingen waarbij vetten en oliën kunnen vrijkomen.
- Laat geen voorwerpen achter op de kookoppervlakken.
- Gebruik het apparaat nooit om de ruimte te verwarmen.
- Verwijder voedselresten of gemorste sporen van vroegere bereidingen binnenin de oven.

## Voor dit apparaat

- Vóór u de lamp vervangt, moet u de stroomtoevoer van het apparaat uitschakelen.
- Ga niet steunen of zitten op de geopende deur van het apparaat.
- Controleer of er geen voorwerpen in de deur vastzitten.
- Als barsten of scheuren opgemerkt worden, of als het oppervlak van de glaskeramische plaat zou breken, moet het apparaat onmiddellijk uitgeschakeld worden. Schakel de stroom uit en neem contact op met de Technische Dienst.
- Personen met een pacemaker of een gelijkaardig apparaat moeten zich ervan vergewissen dat de werking van deze apparaten niet wordt beïnvloed door het inductieveld, waarvan het frequentiebereik tussen 20 en 50 khz ligt.

- Overeenkomstig de bepalingen van de elektromagnetische compatibiliteit behoort de elektromagnetische inductieplaat tot Groep 2 en Klasse B (EN 55011).

## 1.2 Identificatieplaatje

- Het identificatieplaatje bevat de technische gegevens, het serienummer en de markering. Het plaatje mag in geen geval worden verwijderd.

## 1.3 Aansprakelijkheid van de fabrikant

De fabrikant kan niet aansprakelijk worden gesteld voor schade aan personen en voorwerpen tengevolge:

- een ander gebruik van het apparaat dan wordt voorzien;
- het niet in acht nemen van de voorschriften van de gebruiksaanwijzing;
- het forceren van ook slechts één deel van het apparaat;
- gebruik van niet-originele reserveonderdelen.

## 1.4 Beoogd gebruik

- Dit apparaat is bestemd voor het bereiden van voedsel in een huishoudelijke omgeving. Elk ander gebruik is oneigenlijk.
- Het apparaat is niet ontworpen om te functioneren met externe kookwekkers of afstandsbedieningssystemen.

## 1.5 Verwerking



Het apparaat moet gescheiden ingezameld worden (richtlijnen 2002/95/EG, 2002/96/EG, 2003/108/EG). Het product bevat geen delen die als gevaarlijk voor de gezondheid en het milieu worden beschouwd, conform de actuele Europese Richtlijnen.



# Waarschuwingen

Verwijdering van het apparaat:

- Verwijder de deuren maar laat de accessoires (roosters en ovenschalen) in de gebruikspositie, om te voorkomen dat kinderen erin opgesloten kunnen raken.



## Elektrische spanning Gevaar voor elektrische schok

- Schakel de stroomtoevoer uit.
- Haal de stekker uit het stopcontact.
- Snijd de voedingskabel af en verwijder de elektrische kabel en de stekker.
- De gebruiker moet het apparaat dus aan het einde van het gebruik toekennen aan geschikte centra voor de gescheiden inzameling van elektrisch en elektronisch afval, of het overhandigen aan de verkoper wanneer een nieuw gelijkaardig apparaat wordt gekocht.

Het apparaat zit verpakt in milieuvriendelijke en recyclebare materialen.

- Breng het verpakkingsmateriaal naar de betreffende centra voor afvalverwerking.



## Plastic verpakking Gevaar voor verstikking

- Laat de verpakking, of delen ervan, niet onbewaakt achter.
- Laat kinderen niet spelen met de plastic zakken van de verpakking.

## 1.6 Deze gebruiksaanwijzing

Deze gebruiksaanwijzing is een belangrijk onderdeel van het apparaat en dient gedurende de volledige levensduur intact en op een eenvoudig te bereiken plaats worden bewaard.

Lees deze gebruiksaanwijzing aandachtig vóór installatie.

## 1.7 Wegwijs in de gebruiksaanwijzing

In deze gebruiksaanwijzing komen de volgende begrippen voor:



### Waarschuwingen

Algemene waarschuwingen in verband met de gebruiksaanwijzing, veiligheid en verwerking van afgedankte producten.



### Beschrijving

Beschrijving van het apparaat en de accessoires.



### Gebruik

Informatie over het gebruik van het apparaat en de accessoires, kooktips.



### Reiniging en onderhoud

Informatie over correcte schoonmaak en onderhoud van het apparaat.



### Installatie

Informatie voor gekwalificeerde technici: installatie, inbedrijfstelling en keuring.



### Veiligheidswaarschuwingen



### Informatie



### Suggestie

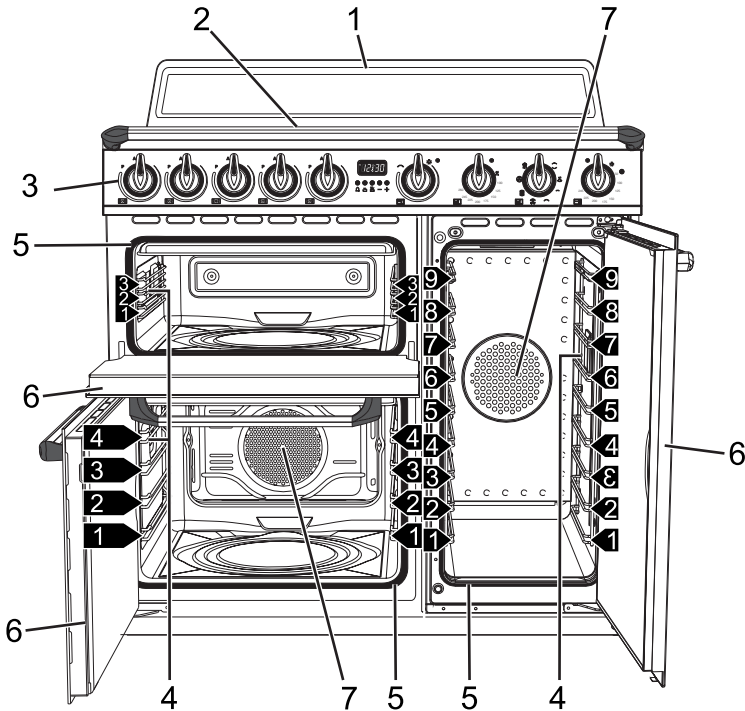
1. Volgorde van de gebruiksaanwijzingen.

- Enkele gebruiksaanwijzing.



## 2 Beschrijving

### 2.1 Algemene beschrijving



1 Plint

2 Kookplaat

3 Bedieningspaneel

4 Lamp

5 Pakking

6 Deur

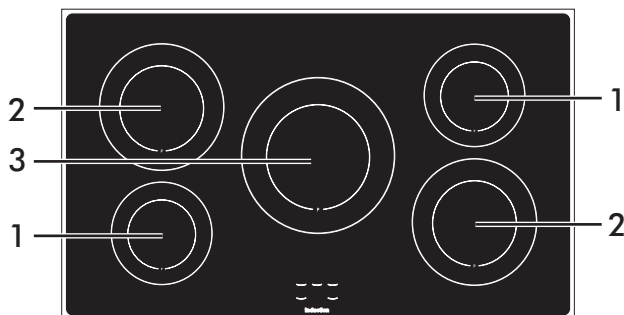
7 Ventilator

**1,2,3...** Niveau van het frame voor roosters/ovenshalen





## 2.2 Kookplaat



Zone	Externe diameter (mm)	Max. geabsorbeerde vermogen	Opgenomen vermogen in boosterfunctie (W) *
1	180	1300	1400
2	210	2300	3000
3	270	2300	3000

\* de vermogens zijn een benadering en zijn afhankelijk van de gebruikte recipiënten of de geselecteerde instellingen.

### Voordelen van inductiekoken

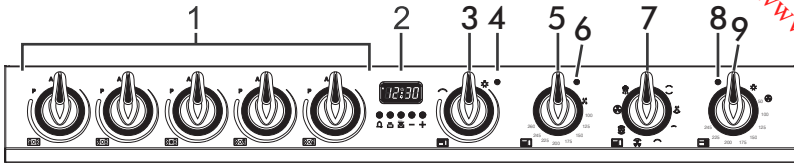


De kookplaat is voorzien van een inductiegenerator voor elke bereidingszone. Elke generator onder het glaskeramische oppervlak heeft een elektromagnetisch veld dat een thermische stroom veroorzaakt op de onderkant van de pan. De warmte wordt niet overgedragen in de bereidingszone, maar ze wordt direct in het recipiënt gecreëerd door de inductieve stromen.

- Energiebesparing, dankzij de rechtstreekse overdracht van energie naar de pan (u moet daarvoor bestemde pannen in magnetiseerbaar materiaal gebruiken) in vergelijking met het traditioneel elektrisch koken.
- Grotere veiligheid dankzij de zending van energie naar enkel het recipiënt dat op de kookplaat geplaatst is.
- Hoog rendement bij de zending van energie van de bereidingszone met inductie naar de basis van de pan.
- Snelle verwarming.
- kleinere kans op brandwonden, omdat het kookoppervlak enkel wordt verwarmd door de onderkant van de pan; overgekookt voedsel plakt niet.



## 2.3 Bedieningspaneel



### Bedieningsknop bereidingszone (1)

Nuttig voor het bedienen van de bereidingszones van de inductieplaat. Druk de knop in en draai rechtsom om het werkingsvermogen van de plaat te regelen, van een minimum van **1** tot een maximum van **9**.

Het werkingsvermogen wordt aangeduid op het display dat op de kookplaat is positioneerd.

### Programmeringsklok (2)

Handig om het huidige uur te zien, geprogrammeerde bereidingen te programmeren en de kookwekker in te stellen.

### Knop variabele grill hulpoven (3)

Zorgt voor de inschakeling van het licht in de oven, of stelt het grill element in op een temperatuur - bij benadering - tussen een minimum van 50°C en een maximum van 245°C.

### Controlelamp variabele grill hulpoven (4)

Licht op om te melden dat de hulpoven zich in de verwarmingsfase bevindt. Wordt uitgeschakeld als de temperatuur is bereikt. Een regelmatig knipperend lampje geeft aan dat de ingestelde temperatuur in de oven constant wordt gehouden.

### Temperatuurknop multifunctionele oven onderaan (5)

Met deze knop kunt u de temperatuur instellen voor de bereidingen en de functie Vapor Clean.

Draai de knop rechtsom op de gewenste waarde tussen het minimum en het maximum.

### Controlelamp multifunctionele oven onderaan (6)

Licht op om te melden dat de oven zich in de verwarmingsfase bevindt. Wordt uitgeschakeld als de temperatuur is bereikt. Een regelmatig knipperend lampje geeft aan dat de ingestelde temperatuur in de oven constant wordt gehouden.

### Functieknop multifunctionele oven onderaan (7)

De verschillende functies van de oven zijn geschikt voor verschillende bereidingswijzen. Nadat u de gewenste functie heeft geselecteerd, moet u de bereidingstemperatuur instellen met de temperatuurknop.

### Controlelamp laterale oven (8)

Licht op om te melden dat de oven zich in de verwarmingsfase bevindt. Wordt uitgeschakeld als de temperatuur is bereikt. Een regelmatig knipperend lampje geeft aan dat de ingestelde temperatuur in de oven constant wordt gehouden.





## Functieknop laterale oven (9)

Zorgt voor de inschakeling van het licht in de oven, of schakelt het luchtcirculatie element in op een temperatuur van minimaal van 50°C en een maximaal 245°C.

## 2.4 Andere onderdelen

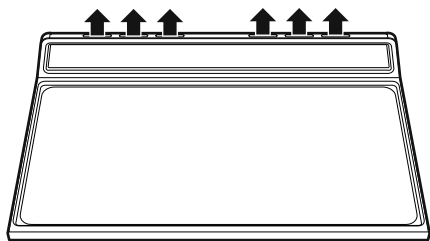
### Plaatsbare niveaus

Het apparaat beschikt over niveaus om roosters en ovenschalen op verschillende hoogtes te plaatsen. De plaatsbare hoogtes worden begrepen van laag naar hoog (zie 2.1 Algemene beschrijving).

### Koelventilator

De ventilator zorgt voor de afkoeling van de ovens, en wordt tijdens de bereiding in werking gesteld.

De werking van de ventilator veroorzaakt een normale luchtstroom die aan de achterzijde van het apparaat uitkomt, en die ook na de uitschakeling van het apparaat kort doorgaat.



### Interne verlichting

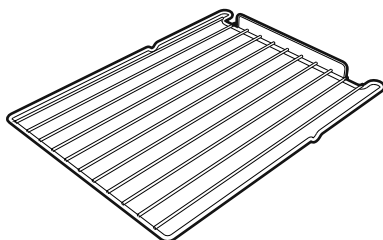
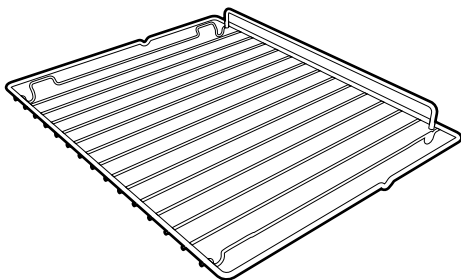
Bij de keuze van een willekeurige functie wordt de binnenverlichting van de ovens wordt ingeschakeld.

## 2.5 Beschikbare accessoires



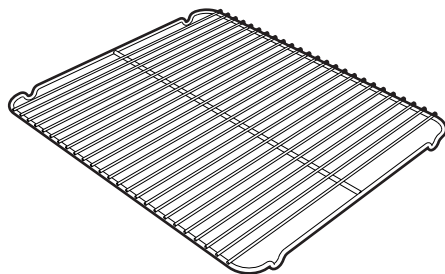
Op sommige modellen zijn niet alle accessoires aanwezig.

### Rooster



Nuttig voor het plaatsen van recipiënten met voedsel in bereiding.

### Rooster voor ovenschaal

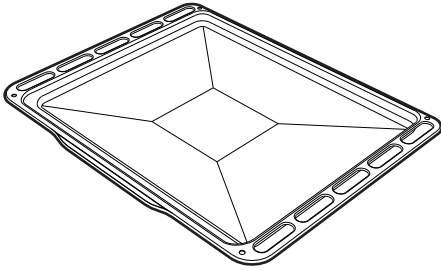


Om op een ovenschaal te zetten, voor het bereiden van voedsel dat kan lekken.



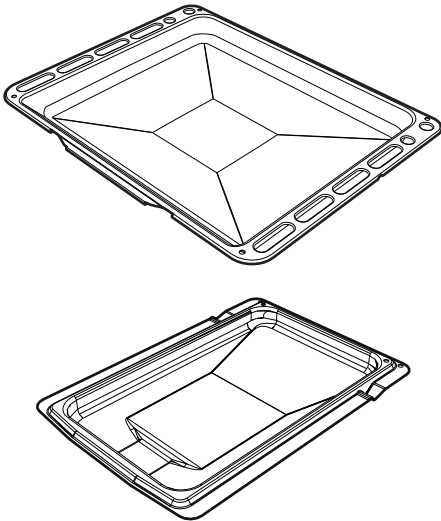


## Ovenschaal



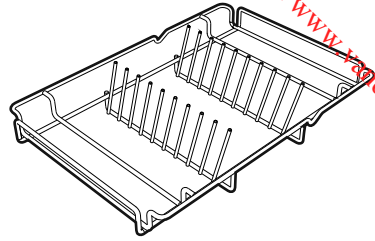
Nuttig voor het opvangen van vet dat afkomstig is van het voedsel op het rooster erboven.

## Diepe ovenschaal



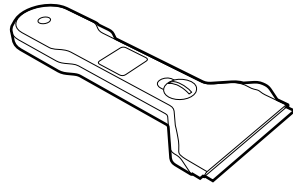
Nuttig om vet op te vangen afkomstig van voedsel op het bovenstaande rooster, of om taarten, pizza's en gebak te bakken.

## Bordenrooster



Voor het verwarmen van borden.

## Schraper



Nuttig voor de reiniging van de kookplaat.

**i**

De accessoires die in contact kunnen komen met het voedsel zijn gemaakt van materialen conform de van kracht zijnde wetsbepalingen.

**i**

De bijgeleverde of optionele accessoires zijn verkrijgbaar bij erkende verkopers. Gebruik enkel de originele accessoires van de fabrikant.



## 3 Gebruik

### 3.1 Waarschuwingen



#### Hoge temperatuur in de oven tijdens het gebruik Gevaar op verbranding

- Houd de deur dicht tijdens de bereiding.
- Bescherm de handen met ovenwanten bij het hanteren van voedsel in de oven.
- Raak de verwarmingselementen binnenin het apparaat niet aan.
- Giet geen water rechtstreeks op hete ovenschalen.
- Houd kinderen van jonger dan 8 jaar uit de buurt wanneer het apparaat in werking is.
- Als er bewerkingen nodig zijn aan de etenswaren of aan het einde van de bereiding, opent u een aantal seconden lang de deur 5 centimeter, zodat de stoom ontsnapt. Vervolgens kunt u de deur volledig openen.



#### De temperatuur in de bergruimte kan hoog oplopen Gevaar op verbranding

- Open de bergruimte niet wanneer de oven ingeschakeld of warm is.
- De voorwerpen in de bergruimte kunnen erg heet zijn tijdens het gebruik van de oven.



#### Incorrect gebruik Gevaar op verbranding

- Vetten en oliën kunnen vlam vatten bij oververhitting. Wees heel aandachtig.
- Plaats geen metalen voorwerpen zoals keukengerei of bestek op het oppervlak van de inductiekookplaat, omdat ze zouden kunnen verhitten.



#### De temperatuur in de bergruimte kan hoog oplopen tijdens gebruik van de oven. Brand- en ontploffingsgevaar

- Sproei geen spuitbussen in de nabijheid van de oven.
- Laat geen ontvlambare materialen in de nabijheid van de oven of bergruimte.
- Gebruik geen vaatwerk of plastic houders om voedsel te bereiden.
- Plaats geen dichte schotels of houders in de oven.
- Laat de oven niet onbewaakt achter tijdens bereidingen waar vetten en oliën kunnen vrijkomen.
- Verwijder ongebruikte ovenschalen en roosters tijdens de bereiding uit de ovenruimte.



## Incorrect gebruik Beschadiging van de oppervlakken

- Bedek de bodem van de ovenruimte niet met aluminiumfolie.
- Bij gebruik van bakpapier moet u er voor zorgen dat de circulatie van de warme lucht in de oven er niet door wordt verhinderd.
- Plaats geen potten of ovenschalen rechtstreeks op de bodem van de ovenruimte.
- Gebruik de open deur niet als steun voor potten of schalen te plaatsen op het binnenglas.
- Giet geen water rechtstreeks op hete ovenschalen.
- De recipiënten of de vleesroosters moeten binnen de omtrek van de kookplaat geplaatst worden.
- Alle recipiënten moeten een effen en regelmatige bodem hebben.
- In geval van overstroming over overkoken moet de vloeistof onmiddellijk van de kookplaat verwijderd worden.
- Vermijd dat harde en zware voorwerpen op de kookplaat kunnen vallen zodat deze niet kan beschadigd worden.
- In geval van barsten of scheuren, moet het apparaat onmiddellijk uitgeschakeld worden, moet de stroomtoevoer uitgeschakeld worden en moet contact met de assistentie worden opgenomen.
- Gebruik de kookplaat niet als werk- en/of snijvlak.

## 3.2 Eerste gebruik

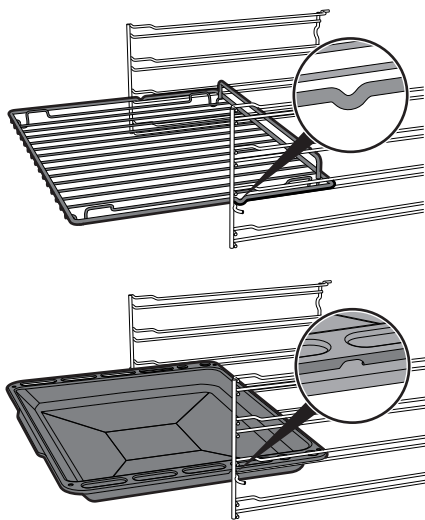
1. Verwijder eventuele beschermfolie aan de binnen- en buitenzijde van het apparaat en de accessoires.
2. Verwijder eventuele etiketten (behalve het plaatje met de technische gegevens) van de accessoires en uit de ruimten.
3. Verwijder en was alle accessoires van het apparaat (zie 4 Reiniging en onderhoud).
4. Verwarm de lege oven op de hoogste temperatuur om eventuele productieresten te verwijderen.

## 3.3 Gebruik van de accessoires

### Roosters en ovenschalen

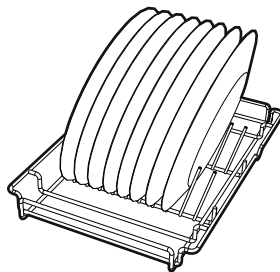
Roosters en ovenschalen moeten in de zijgeleiders worden geplaatst tot aan het eindpunt.

- De mechanische veiligheidsblokkeringen om ongewenste verwijdering van de roosters te voorkomen moeten naar beneden en naar de binnenzijde van de oven gericht zijn



## Bordenrooster

1. Breng het bordenrooster zonder borden aan op het eerste niveau van de laterale oven.
2. Breng de borden aan zoals op de afbeelding is aangegeven.



3. Verwarm de oven maximaal 15 minuten lang op een temperatuur van maximaal 50°C.
4. Schuif na het verwarmen de steun een beetje uit en laat hem op de geleiders rusten.
5. Controleer of de steun stabiel en stevig is, en verwijder de borden.



Plaats de roosters en de schalen helemaal in de oven, tot ze vast komen te zitten.



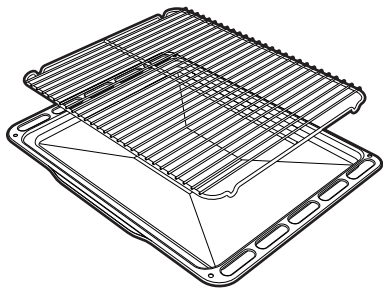
Maak de ovenschalen schoon voor het eerste gebruik, om eventuele productieresten te verwijderen.



Gebruik ovenwanten tijdens het hanteren van de borden.

## Rooster voor ovenschaal

Het rooster voor de ovenschaal wordt in de schaal geplaatst. Zo wordt het vet apart van het voedsel opgevangen tijdens de bereiding.






## 3.4 Het gebruik van de kookplaat

**i** Gedurende de eerste aansluiting op het stroomnet wordt een automatische controle uitgevoerd die alle controlelampen enkele seconden doet oplichten.

**i** Schakel de platen na gebruik uit door de relatieve knop op **O** te plaatsen. Vertrouw nooit alleen op de panherkenningsindicatie.

Alle bedieningen en schakelaars bevinden zich op het frontpaneel. Ter hoogte van elke knop wordt de bijbehorende kookzone aangegeven.

Draai de knop rechtsom op de gewenste vermogenswaarde.

 In totaal kunnen slechts 3 platen (twee van 180 mm en een van 210 mm) tegelijkertijd worden gebruikt. Het is niet mogelijk om tegelijkertijd twee platen van 210 mm te gebruiken. (raadpleeg "Foutcodes").

### Recipiënten die geschikt zijn voor inductiekoken

De pannen en potten die op de inductieplaat worden gebruikt, moeten van metaal zijn en over magnetische kenmerken en een voldoende grote bodem beschikken.

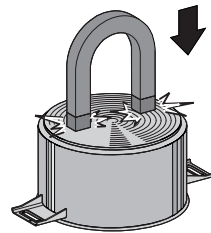
#### Geschikte recipiënten:


- Recipiënten in geëmailleerd staal met dikke bodem.
- Recipiënten in gietijzer met geëmailleerde bodem.
- Recipiënten in meerlagig roestvrij staal, roestvrij ferritisch staal en aluminium met speciale bodem.

#### Niet geschikte recipiënten:

- Recipiënten in koper, roestvrij staal, aluminium, vuurvast glas, hout, keramiek en terracotta.


Om na te gaan of een pot of pan geschikt is, volstaat het om een magneet tegen de onderkant te houden: als de magneet wordt aangetrokken is de pan of pot geschikt voor een inductiekookplaat. Als u niet over een magneet beschikt, kunt u in het recipiënt een kleine hoeveelheid water gieten, het op een bereidingszone plaatsen en de plaat inschakelen. Als op het display in plaats van het vermogen het symbool **U** verschijnt, is de pan niet geschikt.




 Gebruik uitsluitend pannen met een perfect vlakke onderkant, die geschikt zijn voor inductiekookplaten. Het gebruik van pannen met een onregelmatige bodem kan er voor zorgen dat het systeem niet goed werkt of dat het systeem de pan niet herkent.



## Herkenning van de pan

Wanneer geen pan op een bereidingszone staat of als de pan te klein is, wordt geen energie verzonden en verschijnt het symbool  op het display.

Als een geschikte pan op de bereidingszone staat, detecteert het herkenningssysteem de aanwezigheid van de pan en schakelt het systeem de plaat in op het ingestelde vermogen. Het zenden van energie wordt ook onderbroken wanneer de pan wordt verwijderd van de bereidingszone (op het display wordt het symbool  weergegeven).


Wanneer de functie van de herkenning van de pan geactiveerd wordt, ondanks de beperkte afmetingen van de pannen of de potten die zich op de bereidingszone bevinden, wordt enkel de noodzakelijke energie verzonden.

Limieten bij de herkenning van de pan: De minimum diameter van de onderkant van de pan wordt aangeduid door een interne omtrek op de bereidingszone. Pannen met een kleinere diameter worden misschien niet herkend, waardoor de inductiestroom niet wordt ingeschakeld.

## Beperking van de bereidingsduur

De kookplaat is voorzien van een automatisch systeem dat de werkingsduur beperkt.

Als de instellingen van de bereidingszone niet worden gewijzigd; de maximale werkingsduur van elke zone hangt af van het geselecteerde vermogensniveau.

Wanneer het mechanisme voor de beperking van de werkingsduur wordt geactiveerd, wordt de bereidingszone uitgeschakeld, hoort u een kort geluidssignaal en wordt het symbool  weergegeven op het display.

Ingesteld vermogensniveau	Maximum bereidingsduur in uren
1	8
2	6
3 - 4	5
5	4
6 - 7 - 8 - 9	1 ½

## Bescherming tegen oververhitting

Wanneer de kookplaat voor een lange periode op het maximale vermogen wordt gebruikt, kan de elektronica moeite hebben om af te koelen als de omgevingstemperatuur hoog is.

Het vermogen van de bereidingszone wordt automatisch verlaagd om te vermijden dat in de elektronica een te hoge temperatuur ontstaat.

## Advies om energie te besparen

- De diameter van de basis van de pan moet overeenkomen met de diameter van de bereidingszone.



- Tijdens de aankoop van een pan moet u controleren of de aangeduide diameter de bodem of de bovenkant van het recipiënt betreft, omdat deze laatste bijna altijd groter is dan de bodem.
- Wanneer u gerechten maakt waarvoor lange bereidingstijden noodzakelijk zijn, kunt u tijd en energie besparen door gebruik te maken van een snelkookpan waardoor bovendien de vitamines bewaard blijven die het voedsel bevat.



Downloaded from www.vandenborre.be

- Controleer of de snelkookpan voldoende vloeistof bevat, omdat een oververhitting, die veroorzaakt wordt door gebrek aan vloeistof, de pan en de bereidingszone zou kunnen beschadigen.
- Bedek indien mogelijk de pannen steeds met een gepast deksel.
- Kies een pan die geschikt is voor de hoeveelheid voedsel die klaargemaakt moet worden. Wanneer u een grote pan gebruikt die half leeg is, wordt energie verspild.



Als de bereidingszone en de oven tegelijk worden gebruikt, kan in bepaalde omstandigheden het maximale nuttige vermogen van uw elektrische installatie worden overschreden.

## Vermogensniveaus

Het vermogen van de bereidingszone kan op verschillende niveaus geregeld worden. In de tabel vindt u de relatieve aanduidingen betreffende de verschillende types van bereidingen.

Vermogensniveau	Geschikt voor:
0	Positie OFF
1 - 2	Bereiding van beperkte hoeveelheden voedsel (minimaal vermogen)
3 - 4	Bereiding
5 - 6	Bereidingen van grote hoeveelheden voedsel, het braden van grotere stukken
7 - 8	Braden, fruiten met meel
9	Braden
P *	Braden / Aanbraden, bakken (maximaal vermogen)

\* zie boosterfunctie

## Restwarmte



**Incorrect gebruik**  
**Gevaar op verbranding**

- Let goed op voor kinderen omdat ze de aanduiding van de restwarmte niet goed kunnen zien. De bereidingszones blijven na gebruik voor een bepaalde periode zeer warm, ook al zijn ze uitgeschakeld. Houd kinderen dus uit de buurt, zodat ze hun handen niet verbranden.

Als de bereidingszone na uitschakeling nog warm is, wordt het symbool **H** op het display weergegeven. Als de temperatuur 60°C of minder bedraagt, verdwijnt het symbool.

## Verwarmingsversneller



Elke bereidingszone is voorzien van een verwarmingsversneller waardoor het maximum vermogen kan geproduceerd worden voor een periode die proportioneel is met het geselecteerde vermogen.

Met deze functie kan het geselecteerde vermogen zo snel mogelijk bereikt worden.

1. Draai de knop linksom op **A** en laat de knop los. Op het display wordt **A** weergegeven.
2. Selecteer binnen 3 seconden het gewenste verwarmingsvermogen (**1..8**). Het geselecteerde vermogen en het symbool **A** worden afwisselend weergegeven op het display.



Het vermogensniveau kan te allen tijde worden verhoogd. De periode "maximaal vermogen" wordt automatisch aangepast. Eens de periode van de acceleratie is beëindigd, zal het vermogensniveau blijven zoals het eerder werd ingesteld.



Als het vermogen wordt beperkt, door de knop linksom te draaien, zal de verwarmingsversneller automatisch gedeactiveerd worden.

## Boosterfunctie



Met de functie Booster kan de bereidingszone maximum 5 minuten geactiveerd worden aan het maximum vermogen. Met deze functie kan bijvoorbeeld een grote hoeveelheid water snel aan de kook gebracht worden, of vlees bereid worden.

- Draai de knop rechtsom 2 seconden lang op **P** en laat de knop los. Op het display wordt **P** weergegeven. Na 5 minuten wordt de boosterfunctie automatisch gedeactiveerd en gaat de bereiding door op vermogensniveau **9** (alleen in de zones **2** en **3**).



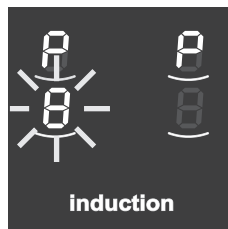
De boosterfunctie heeft de prioriteit over de verwarmingsversneller.

## Vermogensbeheer

De plaat is voorzien van een module voor het beheer van het vermogen dat het verbruik optimaliseert/bepert. Als de gezamenlijk ingestelde vermogensniveaus het toegelaten maximum overschrijden, beheert de elektronische kaart automatisch het vermogen van de kookplaten.

De module probeert om het maximale leverbare vermogensniveau te behouden. Op het display worden de niveaus weergegeven die door het automatische beheer zijn ingesteld.

Een knipperend vermogensniveau duidt op automatische beperking door de module voor vermogensbeheer.



De laatst ingestelde zone heeft prioriteit.





## Toetsblokkering

**i** De toetsblokkering is een mechanisme waarmee het apparaat kan worden beschermd tegen toevallig of onjuist gebruik.

1. Draai beide knoppen van de linker kookzone samen linksom (positie **A**) terwijl alle kookzones uit zijn.
2. Houd de knoppen gedraaid tot op het display **L** wordt weergegeven.
3. Laat de knoppen los.

Om de toetsblokkering te verwijderen, moeten de eerder beschreven handelingen uitgevoerd worden.

**i** Als de knoppen langer dan 30 seconden in positie **A** gedraaid bleven, verschijnt op de displays het foutbericht.

Na een lange onderbreking van de energie zal de toetsblokkering gedeactiveerd worden. Activeer de functie, indien noodzakelijk, zoals eerder werd beschreven.

## Foutcodes

Indien het display één van de volgende foutcodes **E**, **E** weergeeft, moet contact worden opgenomen met de technische assistentie.

## 3.5 Gebruik van de ovens

### Inschakeling van de multifunctionele oven



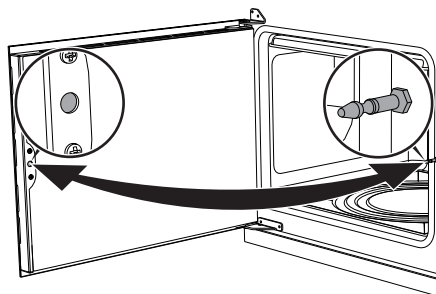
Om de multifunctionele oven in te schakelen:

1. Selecteer de gewenste bereidingsfunctie met de functieknop.
2. Selecteer de gewenste temperatuur met de temperatuurknop.

### Opening en sluiting van de deuren van de multifunctionele/laterale oven

De multifunctionele en laterale ovens zijn voorzien van een deur met zijdelingse opening. Om deze te openen, moet de handgreep van de deur naar uzelf getrokken worden. Om deze te sluiten, moet de deur gedruwd worden tot een mechanische klik wordt gehoord.

**i** De deuren van de multifunctionele ovens kunnen maximaal 110° worden geopend.



De deuren worden tijdens het openen niet zijdelings geblokkeerd, en het is dus mogelijk dat ze neigen te sluiten. Tijdens het gebruik moet opgelet worden voor aanraking van de binnenruimte om toevallige brandwonden te vermijden.



# Gebruik

Downloaded from [www.vandeborre.be](http://www.vandeborre.be)



Het kan zijn dat deze deuren metertijd weerstand bieden tijdens de fase van de opening en de sluiting. Smeer de scharnieren.

## Inschakeling van de hulpoven



Om de hulpoven in te schakelen:

- Selecteer de temperatuur via de knop van de variabele grill. De temperatuur kan bij benadering van minimum 50°C tot een maximum van 300°C bedragen.



## Inschakeling van de binnenverlichting van de hulpoven



De binnenverlichting van de hulpoven inschakelen:

- Selecteer het lampsymbool met de knop van de variabele grill.

## Lijst van de functies



### ECO

Maak naargelang de geassocieerde functie een grotere energiebesparing mogelijk tijdens het bereiden.



### Statisch

De warmte wordt gelijktijdig bovenaan en onderaan afgegeven, en maakt dit systeem geschikt voor het bereiden van speciale types van voedsel. De traditionele bereiding, die ook statisch wordt genoemd, is geschikt voor het klaarmaken van één gerecht per keer. Het is ideaal voor alle types van gebraden, brood en gevulde taarten, en het is vooral geschikt voor vet vlees zoals gans en eend.



### Onderwarmte

De warmte, die enkel van onderaan komt, eindigt de bereiding van voedsel dat een hogere basistemperatuur nodig heeft, zonder gevolgen voor het bruin braden. Ideaal voor gebak of hartige taarten, vlaaien en pizza.



### Kleine grill

Met deze functie kan door middel van de warmte, enkel afkomstig van het centrale element, kleine hoeveelheden vlees en vis gegrild worden om spiezen, toasts en bijspijzen van groenten te bereiden.



## Grill

Met de warmte die van het grill element komt, kunnen uitstekende resultaten bereikt worden zoals het roosteren van dun en iets dikker vlees, en in combinatie met het draaispits (waar voorzien) wordt op het einde van de bereiding een uniforme goudbruine kleur verkregen. Ideaal voor worsten, ribbetjes en bacon. Met deze functie kan een grote hoeveelheid voedsel, en vooral vlees, uniform gegrild worden.

## Geventileerde grill

De lucht afkomstig van de ventilator verzacht de warmtegolven die worden verkregen door de grill, zodat ook dik voedsel uitstekend wordt gegrild. Ideaal voor grote stukken vlees (bijv. varkensscheenbeen).

## Turbo

Met de combinatie van de geventileerde bereiding en de traditionele bereiding kan erg snel en doeltreffend verschillend voedsel op meerdere niveaus klaargemaakt worden, zonder het mengen van geuren of smaken. Ideaal voor omvangrijk voedsel waarvoor een intense bereiding nodig is.

## Circulatie + ventilator

Met de combinatie van de ventilator en het luchtcirculatie element (ingebouwd in de achterkant van de oven) kan verschillend voedsel op meerdere vlakken bereid worden waarvoor dezelfde temperatuur en hetzelfde type van bereiding nodig is. De warmeluchtcirculatie verzekert een onmiddellijke en uniforme verdeling van de warmte. Het zal bijvoorbeeld mogelijk zijn om gelijktijdig (op meerdere niveaus) vis, groenten en koekjes klaar te maken, zonder dat de geur en de smaak zal vermengd worden.

## Ontdooien

Het ontdooien wordt bevorderd door de activering van de daarvoor bestemde ventilator en de bovenwarmte, die een uniforme verdeling van de lucht aan een lage temperatuur in de oven garanderen.



## 3.6 Advies voor bereidingen


### Algemeen advies

- Gebruik de geventileerde functie om een gelijkmatige bereiding te bekomen op verschillende niveaus.
- Algemeen gezien is het niet mogelijk om de bereidingstijden te verkorten door de temperatuur te verhogen (het voedsel zou aan de buitenkant goed gebakken kunnen zijn, maar binnenin minder).

### Advies voor het bereiden van vleesgerechten

- De bereidingstijden hangen af van de dikte en van de kwaliteit van het voedsel, en van de smaak van de consument.
- Gebruik een vleesthermometer voor gebrad, of druk met een lepel op het gebrad. Als het gebrad stevig aanvoelt is het klaar, anders moet de bereiding nog een aantal minuten doorgaan.

### Advies voor bereidingen met de grill en de geventileerde grill

- Het grillen van vlees kan zowel uitgevoerd worden bij koude als bij voorverwarmde oven, als het resultaat van de bereiding moet gewijzigd worden.
- Bij de functie van de geventileerde grill wordt daarentegen aanbevolen om de oven eerst voor te verwarmen.
- Er wordt aanbevolen om het voedsel in het midden van het rooster te plaatsen.
- In de grillfunctie is het aanbevolen om de temperatuurknop op de hoogste waarde, symbool  (waar voorzien), in te stellen voor een optimale bereiding.

- Het voedsel moet gekruidd worden voordat het wordt bereid. Ook olie of vloeibare boter moet vóór de bereiding toegevoegd worden.
- Gebruik de ovenschaal op het eerste vlak onderaan om de vloeistoffen afkomstig van het grillen op te vangen.
- De duur van de bereiding met de grill in de multifunctionele ovens en de hulpoven mag respectievelijk nooit meer dan 60 minuten en 30 minuten bedragen.

### Advies voor het bereiden van gebak en koekjes

- Gebruik bij voorkeur metalen en donkerkleurige bakvormen; deze helpen de warmte beter te absorberen.
- De temperatuur en de tijdsduur van de bereiding hangen af van de kwaliteit en de dikte van het deeg.
- U kunt nagaan of het gebak voldoende gebakken is binnenin door een tandenstoker in het hoogste deel te prikken. Wanneer het deeg niet aan de tandenstoker blijft plakken, is het gebak klaar.
- Wanneer het gebak verslapt wanneer het uit de oven wordt gehaald, moet bij de volgende bereiding de temperatuur ongeveer 10°C lager worden ingesteld, en moet eventueel een langere kooktijd geselecteerd worden.
- Tijdens het bereiden van gebak of groenten kan excessief condens op de ruit gevormd worden. Om dit te vermijden, opent u de deur enkele keren zeer voorzichtig tijdens de bereiding.



## Advies voor het ontdooien en het rijzen

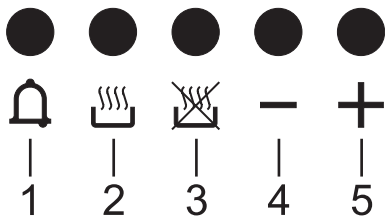
- Er wordt aangeraden om het ingevroren voedsel zonder de verpakking in een recipiënt zonder deksel te plaatsen, op het eerste niveau van de oven.
- Vermijd opeenstapeling van voedingsmiddelen.
- Om vlees te ontdooien kunt u een rooster gebruiken op het tweede niveau, en een ovenschaal op het eerste niveau. Op deze manier blijft het voedsel niet in contact met de vloeistof van de ontdooiing.
- De meest delicate delen kunnen bedekt worden met aluminiumfolie.
- Voor het rijzen wordt aanbevolen om onderin de oven een bakje met water te zetten.

## Om energie te besparen

- Stop de bereiding enkele minuten voordat de normale kooktijd verstrijkt. De bereiding zal voortgezet worden door de warmte die zich in de oven heeft opgehoopt.
- Open de deur van de oven zo weinig mogelijk, zodat de warmte niet verloren gaat.
- Houd de binnenkant van het apparaat constant rein.



## 3.7 Klok programmeereenheid



- 1 Toets timer kookwekker
- 2 Toets duur bereiding
- 3 Toets einde bereiding
- 4 Toets afname waarde
- 5 Toets toename waarde

## Instelling van het uur

Bij het eerste gebruik of na een stroomonderbreking zullen de cijfers op het display van het apparaat knipperen.

1. Druk tegelijkertijd op de toetsen en . De stip tussen de uren en de minuten knippert.
2. Met de toetsen of kan het uur ingesteld worden. Houd de toets ingedrukt om snel vooruit te gaan.
3. Druk op de toets of wacht 5 seconden. De stip tussen de uren en de minuten stopt met knipperen.
4. Het symbool op het display duidt aan dat het apparaat klaar is om de bereiding te starten.

## Bereiding met tijdinstelling

**i** Met bereiding met tijdinstelling wordt de functie bedoeld waarmee u met de bereiding kunt beginnen, en deze na een ingestelde tijd kan doen eindigen.

1. Selecteer bereidingsfunctie en -temperatuur, en druk op de toets . Het display zal de cijfers en het symbool weergeven tussen de uren en de minuten.
2. Druk op de toetsen of om de gewenste minuten in te stellen.

**i** De klok programmeereenheid controleert enkel de multifunctionele oven linksonder, en heeft geen enkele controle over de andere ovens.



3. Wacht ongeveer 5 seconden zonder op een toets te drukken om de functie te activeren. Op het display verschijnt het actuele uur samen met de symbolen **A** en .
4. Na de bereiding worden de verwarmingselementen gedeactiveerd. Op het display wordt het symbool uitgeschakeld, knippert het symbool **A** en wordt een geluidssignaal geactiveerd.
5. Om het geluidssignaal uit te schakelen, moet op eender welke toets van de klok van de programmeereenheid gedrukt worden.
6. Druk gelijktijdig op de toetsen en om de klok van de programmeereenheid te resetten.



Het is niet mogelijk om een bereidingsduur van langer dan 10 uren in te stellen.



Wanneer u na de instelling de resterende tijd wilt weergeven, moet u op de toets drukken.



Om de ingestelde programmering op nul te stellen, moet gelijktijdig op de toetsen en gedrukt worden, en moet de oven manueel uitgeschakeld worden.

## Geprogrammeerde bereiding



Met geprogrammeerde bereiding wordt de functie bedoeld waarmee u op een vooraf bepaalde tijd met de bereiding kan beginnen, om ze na een vooraf ingestelde periode te doen eindigen.

1. Stel de bereidingsduur in zoals beschreven werd in de vorige paragraaf "Bereiding met tijdstelling".
2. Druk op de toets . Op het display verschijnt de som van het actuele uur en de eerder ingestelde bereidingsduur.
3. Druk op de toetsen of om de gewenste minuten in te stellen.
4. Wacht ongeveer 5 seconden zonder op een toets te drukken om de functie te activeren. Op het display verschijnt het actuele uur samen met de symbolen **A** en .
5. Na de bereiding worden de verwarmingselementen gedeactiveerd. Op het display wordt het symbool uitgeschakeld, knippert het symbool **A** en wordt een geluidssignaal geactiveerd.
6. Om het geluidssignaal uit te schakelen, moet op eender welke toets van de klok van de programmeereenheid gedrukt worden.
7. Druk gelijktijdig op de toetsen en om de klok van de programmeereenheid te resetten.



Wanneer u na de instelling de resterende tijd wilt weergeven, moet u op de toets drukken. Druk op de toets om het uur van het einde van de bereiding weer te geven.



## Timer kookwekker



De timer kookwekker onderbreekt de bereiding niet, maar waarschuwt de gebruiker wanneer de ingestelde minuten verstreken zijn.

De kookwekker kan op eender welk ogenblik geactiveerd worden.

1. Druk op de toets . Het display toont de cijfers en de knipperende controlelamp tussen de uren en de minuten.
2. Druk op de toetsen of om de gewenste minuten in te stellen.
3. Wacht ongeveer 5 seconden zonder een toets in te drukken om de instelling van de kookwekker te beëindigen. Op het display verschijnen het actuele uur en de symbolen en .



Het is niet mogelijk om een bereidingsduur van langer dan 24 uren in te stellen.



Nadat de kookwekker werd geprogrammeerd, toont de display het huidige uur. Om de resterende tijd weer te geven, moet op de toets gedrukt worden.

## Regeling van het volume van het geluidssignaal

Het geluidssignaal heeft 3 verschillende toonhoogten. Druk wanneer het geluidssignaal wordt geproduceerd op de toets om de instelling te wijzigen.

## Het annuleren van de ingestelde gegevens

Druk gelijktijdig op de toetsen en om de ingestelde programmeringen op nul te stellen.

Schakel de oven daarna manueel uit als geen bereiding bezig is.





## Indicatieve tabel bereidingen

Gerechten	Gewicht (kg)	Funcie	Positie van de geleider vanaf onderaan	Temperatuur (°C)	Tijd (minuten)	
Lasagne	3	Statisch	1 of 2	220 - 230	40 - 50	
Pasta uit de oven	2,5	Statisch	1 of 2	220 - 230	40	
Kalfsgebraad	1	Circulatie	2	180 - 190	70 - 80	
Varkenslende	1	Circulatie	2	180 - 190	70 - 80	
Schouderkarbonade	1	Statisch+ventilator	2	180 - 190	90 - 100	
Gebraden konijn	1	Circulatie	2	180 - 190	70 - 80	
Kalkoenbout	1	Statisch+ventilator	2	180 - 190	110 - 120	
Coppa in de oven	1	Statisch+ventilator	2	180 - 190	190 - 210	
Gebraden kip	1	Statisch+ventilator	2	190 - 200	60 - 70	
					Zijde 1	Zijde 2
Varkenskotelet		Geventileerde grill	4	250	7 - 9	5 - 7
Varkensfilet		Grill	3	250	9 - 11	5 - 9
Rundfilet		Grill	3	250	9 - 11	9 - 11
Leverplakjes		Geventileerde grill	4	250	2 - 3	2 - 3
Worst		Geventileerde grill	3	250	7 - 9	5 - 6
Gehakballetjes		Grill	3	250	7 - 9	5 - 6
Zalmforel	0,7	Circulatie	2	160 - 170	35 - 40	
Pizza		Statisch+ventilator	1	250	6 - 10	
Brood		Circulatie	1	190 - 200	25 - 30	
Focaccia		Statisch+ventilator	1	180 - 190	15 - 20	
Tulband/donut		Circulatie	2	160	55 - 60	
Confituurtaart		Circulatie	2	160	30 - 35	
Zanddeeg		Circulatie	1 of 2	160 - 170	20 - 25	
Gevulde tortellini		Statisch+ventilator	1 of 2	160 - 170	40 - 50	
Paradijstaart		Circulatie/statisch	2	170	50 - 60	
Soezen/beignets		Statisch+ventilator	2	150 - 160	40 - 50	
Cake		Circulatie	2	150 - 160	45 - 50	
Rijsttaart		Circulatie/statisch	2	160 - 170	50 - 60	
Brioche		Circulatie	2	160	25 - 30	
Zanddeegkoekjes		Statisch+ventilator	1 - 3	160 - 170	16 - 20	

De tijden die aangeduid worden in de tabel zijn exclusief de voorverwarmingstijden, en zijn indicatief.



Downloaded from [www.vandenborre.be](http://www.vandenborre.be)

## 4 Reiniging en onderhoud

### 4.1 Waarschuwingen



#### **Incorrect gebruik Beschadiging van de oppervlakken**

- Reinig het apparaat niet met een stoomreiniger.
- Gebruik op de stalen delen of de delen waarvan het oppervlak met metalen afwerkingen werd behandeld (bijv. elektrolytische oxidatie, vernikkeling, verchroming) geen producten die chloor, ammoniak of bleekmiddel bevatten.
- Gebruik geen schurende of bijtende middelen op de glazen onderdelen (bijv. poeders, ontvlekkers of metaalsponsjes).
- Gebruik geen ruw, schurend of scherp materiaal.
- Stop de verwijderbare onderdelen, zoals de roosters van de kookplaat, niet in de vaatwasser.
- Mors tijdens het koken geen suiker of zoete mengsels op de kookplaat en leg er geen materialen of substanties op die kunnen smelten (plastic of aluminiumfolie). Schakel de desbetreffende bereidingszone onmiddellijk uit en maak de lauwwarme plaat met de meegeleverde schraper schoon als dit toch gebeurt.

### 4.2 Reiniging van het apparaat

Om de oppervlakken in goede staat te houden, moeten ze na elk gebruik gereinigd worden nadat de oven afgekoeld is.

#### **Dagelijkse gewone reiniging**

Gebruik steeds en uitsluitend specifieke producten, die geen schurende of zure stoffen op chloorbasis bevatten.

Giet het product op een vochtige doek en wrijf het over het oppervlak, spoel zorgvuldig af, en droog met een zachte doek of met een microfiber doek.

#### **Voedselresten of -vlekken**

Gebruik absoluut geen metalen sponzen of scherpe krabbers zodat de oppervlakken niet worden beschadigd.

Gebruik normale en niet-schurende producten, en eventueel houten of plastic gerei. Spoel zorgvuldig, en droog met een zachte doek of met een microfiber doek.

Laat etensresten op basis van suiker (bijv. marmelade) in het apparaat niet opdrogen, dit kan het email binnenin aantasten.

#### **Reiniging van de glaskeramische kookplaat**

Eventuele lichtgekleurde strepen, veroorzaakt door pannen met een aluminium bodem, kunnen worden verwijderd met een in azijn vochtig gemaakte doek.



Als er na het gebruik van de kookplaat verbrande resten achterblijven, moeten deze worden verwijderd met de bijgeleverde schraper. Spoel met water en droog goed met een schone doek. Als de schraper constant wordt gebruikt, wordt het gebruik van chemische producten voor de dagelijkse reiniging van de plaat aanzienlijk beperkt.

**Zandkorrels** die eventueel op de kookplaat gevallen zijn tijdens het wassen van sla of aardappelen zouden de plaat kunnen krassen wanneer de pannen verschoven worden!

Verwijder deze zandkorrels dus onmiddellijk van het oppervlak van de kookplaat.

**Kleurwijzigingen** zijn niet van invloed op de werking en de stabiliteit van het glas. Het betreft geen wijzigingen van het materiaal van de kookplaat, maar eenvoudige resten die niet verwijderd werden en die dus verbrandden.

Er kan een **glanzend oppervlak** gevormd worden door het schuiven van de bodems van de pannen, vooral indien ze van aluminium zijn, en indien niet geschikte reinigingsmiddelen gebruikt worden. Het is moeilijk om deze te verwijderen met behulp van gewone reinigingsproducten. Het kan zijn dat de reiniging meerdere keren moet herhaald worden. Het gebruik van bijtende reinigingsmiddelen, of de wrijving met de bodem van de pannen, kan de decoratie van de kookplaat mettertijd polijsten zodat dus donkere vlekken gevormd kunnen worden.

## Wekelijkse reiniging

Reinig en verzorg de kookplaat wekelijks met een gewoon product voor de reiniging van glaskeramik. Respecteer steeds de aanwijzingen van de producent. Het silicone dat aanwezig is in deze producten produceert een beschermend waterafstotend en vuilbestendig laagje. Alle vlekken blijven achter op dat laagje, en kunnen dus makkelijk verwijderd worden. Droog daarna het oppervlak met een reine doek. Let op dat geen resten van reinigingsmiddel achterblijven op de kookplaat, omdat ze een bijtende reactie zouden kunnen hebben wanneer de plaat verwarmd wordt, en dus de structuur zouden kunnen wijzigen.



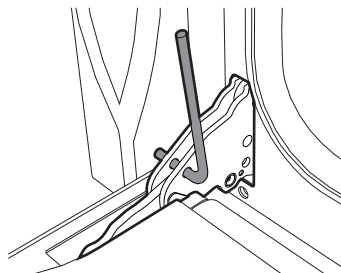
Downloaded from [www.vandenborre.be](http://www.vandenborre.be)

## 4.3 Demontage van de pakking van de hulpoven

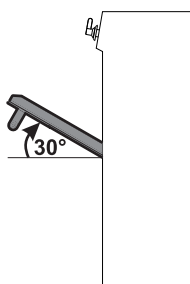
Om de reiniging van de oven te vergemakkelijken, kunt u de ovendeur verwijderen.

Voor een correcte demontage moet als volgt gehandeld worden:

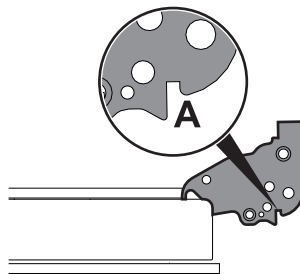
1. Open de deur volledig en plaats de twee pennen in de openingen van de scharnieren zoals op de afbeelding.



2. Neem de deur aan beide kanten en met beide handen vast, hef ze op aan een hoek van ongeveer 30°, en verwijder ze.



3. Om de deur weer te monteren, moeten de scharnieren in de daarvoor bestemde openingen in de oven geplaatst worden, zodat de gleuven **A** helemaal op de openingen steunen. Laat de deur zakken zodat ze geplaatst wordt, en verwijder de pinnetjes uit de openingen in de scharnieren.



## 4.4 Reiniging van de ruiten van de deur

Er wordt aangeraden om deze steeds schoon te houden. Gebruik absorberend keukenpapier. Bij hardnekkig vuil moet u schoonmaken met een vochtige spons en een gewoon reinigingsmiddel.



Er wordt aanbevolen om reinigingsproducten van de fabrikant te gebruiken.

## 4.5 Demontage van de interne ruiten

Voor een gemakkelijke schoonmaak, kunnen de interne ruiten van de deur worden gedemonteerd.

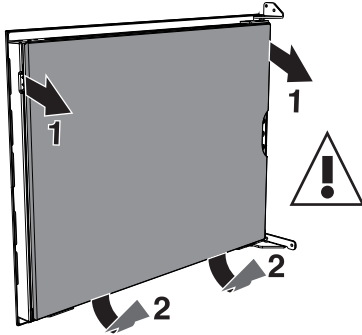
### Deuren multifunctionele ovens

1. Verwijder de binnenruit door deze bovenaan vast te nemen en er aan te trekken, en voorzichtig de beweging te volgen die wordt aangeduid door de pijlen (1).

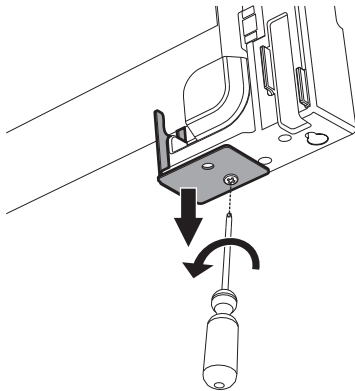


Downloaded from [www.vandenborre.be](http://www.vandenborre.be)

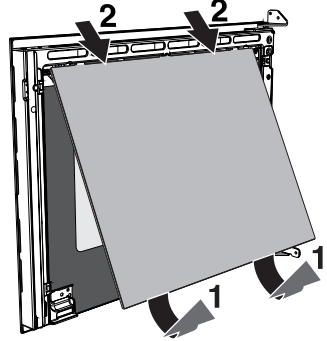
2. Trek de ruit daarna naar boven toe vanaf de onderkant (2). Op deze manier komen de 4 pinnen, die op de ruit bevestigd zijn, los uit hun zitting op de ovendeur.



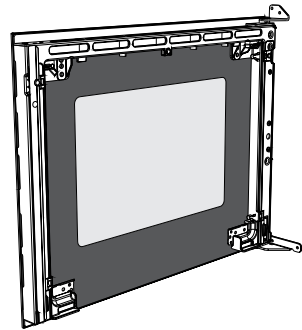
3. Neem de tussenruit vast en draai de schroef los om de blokkeerplaat onderaan te verwijderen.



4. Verwijder de tussenruit. In deze eerst naar boven op (1) en verwijder ze daarna naar onder (2).



5. Maak de buitenruit schoon, evenals de voorheen verwijderde ruiten. Gebruik absorberend keukenpapier. Bij hardnekkig vuil moet een vochtige spons en een neutraal reinigingsmiddel gebruikt worden.



6. Plaats de ruiten weer door de omgekeerde volgorde van de verwijdering te volgen.



**Incorrect gebruik**  
**Risico op snijwonden en glasbreuk**

- Let op dat de tussenruit gedurende deze fase niet toevallig uit de zitting kan komen.

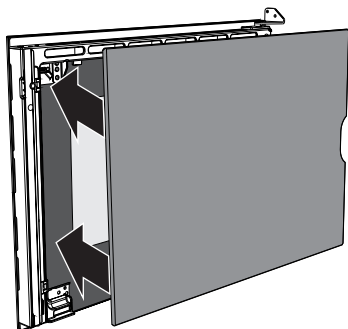




## Reiniging en onderhoud

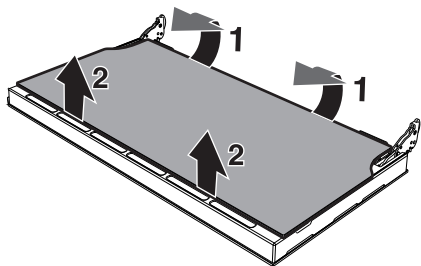
Downloaded from [www.vandenborre.be](http://www.vandenborre.be)

7. Plaats de interne ruit. Centreer en klem de 4 pinnen in de zittingen op de deur, door er lichtjes op te drukken.

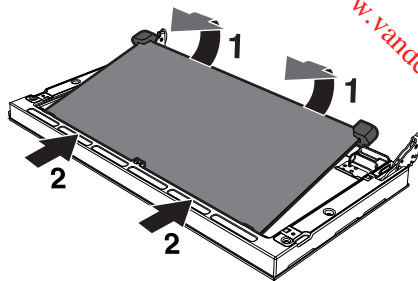


### Deur hulpoven

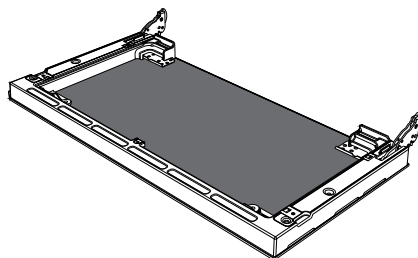
1. Verwijder de interne ruit door ze achteraan naar boven te trekken, en volg de beweging die wordt aangeduid door de pijlen (1).
2. Trek de ruit naar boven aan de voorzijde (2). Op deze manier komen de 4 pinnen, die op de ruit bevestigd zijn, los uit hun zitting op de ovendeur.



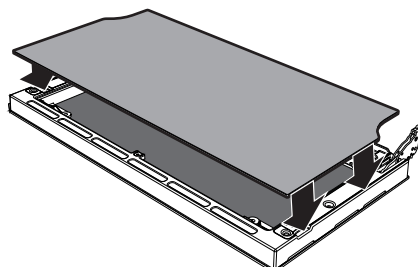
3. Verwijder de tussenruit door ze op te heffen naar de andere toe.



4. Maak de buitenruit schoon, evenals de voorheen verwijderde ruiten. Gebruik absorberend keukenpapier. Bij hardnekkig vuil moet een vochtige spons en een neutraal reinigingsmiddel gebruikt worden.



5. Plaats de ruiten weer door de omgekeerde volgorde van de verwijdering te volgen.
6. Plaats de interne ruit. Centreer en klem de 4 pinnen in de zittingen op de deur, door er lichtjes op te drukken.

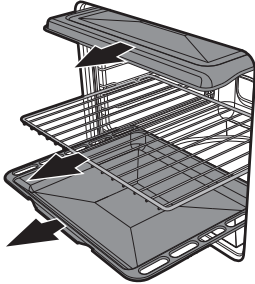




## 4.6 De reiniging van de binnenkant van de oven

Om de oven in goede staat te houden, moet hij na afkoeling regelmatig gereinigd worden.

1 Verwijder alle verwijderbare delen.



2 Reinig de ovenroosters met warm water en niet-schurende reinigingsmiddelen; spoel en droog ze daarna.



Er wordt aangeraden om de oven ongeveer 15/20 minuten maximaal te verwarmen nadat specifieke producten gebruikt werden, om eventuele resten in de oven te elimineren.



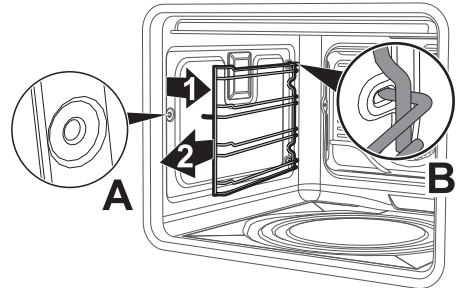
Voor een gemakkelijke schoonmaak is het aanbevolen om de deur te verwijderen.

## Verwijdering van de geleiderframes voor de roosters/ovenscalen

Als de geleiderframes worden verwijderd, kan de reiniging van de zijdelen makkelijker uitgevoerd worden. Deze handeling moet uitgevoerd worden wanneer de automatische reinigingscyclus wordt gebruikt (enkel op sommige modellen).

Verwijder de geleiderframes:

- Trek het frame naar de binnenkant van de oven zodat het uit de klemverbinding **A** komt, en verwijder het uit de zittingen achteraan **B**.
- Herhaal na de reiniging de net beschreven handelingen om de geleiderframes weer aan te brengen.

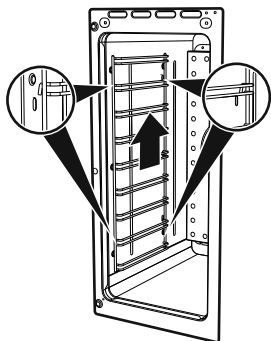


Z



## Verwijdering van de frames voor de roosters/ovenshalen uit de laterale oven

Trek het frame omhoog zodat deze van de zijdelingse zittingen loskomt. Hermonteer het frame aan het einde van de reiniging.



## 4.7 Vapor Clean: geassisteerde reinigingscyclus van de oven

**i** Vapor Clean is een reinigingsprocedure die de verwijdering van vuil vergemakkelijkt. Dankzij deze procedure is het mogelijk om de binnenkant van de oven zeer makkelijk te reinigen. De vuilresten worden verzacht door de warmte en door de waterdamp, zodat ze makkelijker kunnen verwijderd worden.

### **Incorrect gebruik** **Beschadiging van de oppervlakken**

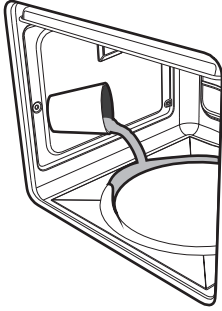
- Verwijder voedselresten of gemorste sporen van vroegere bereidingen binnenin de oven.
- Voer deze reinigingsprocedure enkel uit als de oven koud staat.

## Vorbereiding

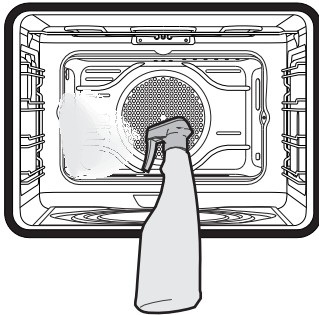
Vóór de start van de Vapor Clean reinigingscyclus

- Verwijder alle accessoires uit de oven. De bovenbescherming kan in de oven gelaten worden.
- Giet ongeveer 40cc water op de bodem van de oven. Let op dat het water niet uit de insnijding komt.





- Sproei met een spray een oplossing van water en afwasmiddel op de binnenzijde van de oven. Sproei op de zijwanden, de bovenwand, het bodemvlak en de deflector.





- Sluit de deur.



Er wordt aanbevolen om maximaal 20 maal te sproeien.

## Instelling van de functie Vapor Clean

1. Draai de functieknop op het symbool  en draai de temperatuurknop op het symbool .
2. Stel een bereidingsduur van 18 minuten in door middel van de procedure van de bereidingsduur die gedetailleerd wordt beschreven in de paragraaf

- “Geprogrammeerde bereiding”.
3. Ongeveer 6 seconden na de laatste handeling met de toetsen vanwege de gebruiker, begint de Vapor Clean-reinigingscyclus.
  4. Aan het einde van de Vapor Clean-cyclus zal de timer de verwarmingselementen van de oven uitschakelen, zal het geluidssignaal afgaan en zullen de cijfers op het display gaan knipperen.

## Einde van de reinigingscyclus Vapor Clean

1. Open de deur en verwijder het minst hardnekkige vuil met een doek van microfiber.
2. Gebruik een sponsje met messingdraden voor het hardnekkige vuil.
3. Voor vetresten kunt u een specifiek ovenreinigingsproduct gebruiken.
4. Verwijder het resterende water uit de oven.

Voor een betere hygiëne en om te vermijden dat het voedsel een onaangename geur krijgt, wordt aanbevolen om de oven te drogen door een geventileerde functie ongeveer 10 minuten in te schakelen op 160 °C.



Draag rubberen handschoenen tijdens deze bewerkingen.



Het is aanbevolen om de deur te verwijderen om moeilijk bereikbare delen makkelijker schoon te maken.



## 4.8 Buitengewoon onderhoud

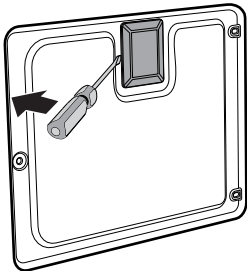


Delen onder elektrische stroom  
**Gevaar voor elektrische schok**

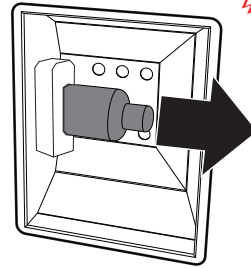
- Schakel de stroomtoevoer naar het apparaat uit.

### Vervanging van de lamp voor de binnenverlichting

1. Verwijder alle accessoires uit de oven.
2. Verwijder de geleiderframes voor roosters/ovenscalen.
3. Verwijder de kap van de lamp met gereedschap (bijv. een schroevendraaier).



4. Draai de lamp los en verwijder ze.



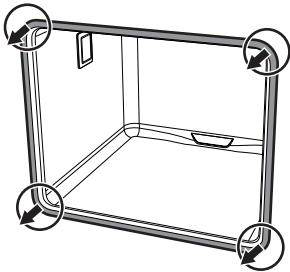
Raak ze niet direct met de vingers aan, gebruik altijd isolerend materiaal.

5. Vervang de lamp met een soortgelijke (40W).
6. Hermonteer de bedekking op correcte wijze, zodat het profiel van de interne ruit naar de deur gericht is.
7. Druk goed op de bedekking zodat ze perfect aan de fitting hecht.



## Demontage van de pakking van de hulpoven

Voor een grondige reiniging van de hulpoven kan de pakking van de deur verwijderd worden. Op de 4 hoeken zijn haken voorzien die de pakking op de rand bevestigen. Trek de 4 hoeken van de pakking naar buiten zodat de haken loskomen.



Gebruik een niet-schurende spons en lauw water om de deurpakkingen schoon te houden. De pakkingen moeten zacht en elastisch zijn.



## 5 Installatie

### 5.1 Elektrische aansluiting



**Elektrische spanning**  
**Gevaar voor elektrische schok**

- Laat het apparaat aansluiten door gekwalificeerd technisch personeel.
- Gebruik een persoonlijk beschermingsmiddel.
- De aarding moet verplicht aangebracht worden volgens de voorziene veiligheidsnormen van de elektrische installatie.
- Schakel de stroomtoevoer uit.
- Trek nooit aan de kabel om de stekker uit het stopcontact te halen.
- Gebruik kabels die bestand zijn tegen temperaturen van minstens 90°C, van het type H05V2V2-F.
- Het aandraaimoment van de schroeven van de stroomgeleiders van het klemmenbord moet 1,5-2 Nm bedragen.

### Algemene informatie

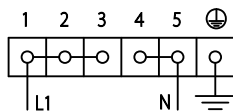
Controleer of de kenmerken van het stroomnet overeenstemmen met de gegevens op het identificatieplaatje. Het identificatieplaatje bevat de technische gegevens, het serienummer en de merknaam van het apparaat.

Dit plaatje mag nooit verwijderd worden.

Voorzie de aarding met een kabel van minimaal 20 mm langer dan de andere.

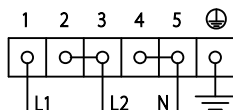
Het apparaat kan op de volgende manieren functioneren:

- **220-240 V 1N~**



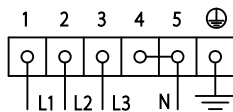
Gebruik een **driepolige** kabel **3 x 10 mm<sup>2</sup>**.

- **380-415 V 2N~**



Gebruik een **vierpolige** kabel **4 x 6 mm<sup>2</sup>**.

- **380-415 V 3N~**



Gebruik een **vijfpolige** kabel **5 x 4 mm<sup>2</sup>**.



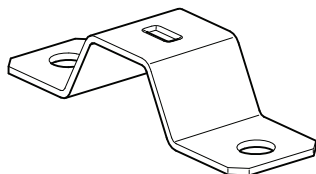
De waarden verwijzen naar de diameter van de interne geleider.



De stroomkabels hebben afmetingen die rekening houden met de gelijktijdigheidsfactor (conform de norm EN 60335-2-6).



Vervang de geïnstalleerde aansluitklem door de meegeleverde aansluitklem voor een correcte bevestiging van de kabel in het geval van een twee- of driefasige aansluiting.



## Vaste aansluiting

Voorzie een meerpolige onderbreking voor de voeding, overeenkomstig de installatienormen.

De schakelaar dient op een eenvoudig te bereiken plaats en in de nabijheid van het apparaat te zijn aangebracht.

## Aansluiting met stekker en stopcontact

Controleer of de stekker en het stopcontact van hetzelfde type zijn.

Gebruik geen verloopstekkers, adapters of aftakkingen, omdat ze oververhitting of brand zouden kunnen veroorzaken.

## 5.2 Plaatsing



### Zwaar apparaat Pletgevaar

- Plaats het apparaat op het meubel samen met een tweede persoon.



### Druk op de open deur Gevaar voor beschadiging van het apparaat

- Gebruik de deur niet als hefboom om het apparaat in het meubel te plaatsen.
- Oefen niet te veel kracht uit op de geopende deur.



### Warmteontwikkeling tijdens werking van het apparaat Brandgevaar

- Fijnere bewerkingen, kleefstoffen of plastic bekledingen van aangrenzende meubels moeten warmtebestendig zijn (minstens 90°C).

## Algemene informatie

Het apparaat kan geïnstalleerd worden tegen wanden die hoger zijn dan het werkblad, op een minimum afstand van 50 mm van de zijkant van het apparaat, zoals wordt aangeduid in de afbeeldingen A en C betreffende de installatieklassen.

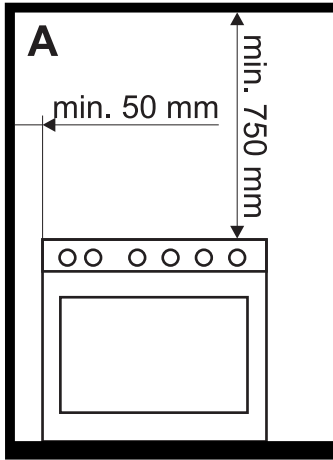
Keukenkasten die zich boven het werkblad bevinden, moeten zich op een afstand van minstens 750 mm bevinden. Bij gebruik van een afzuigkap boven de kookplaat dient de gebruiksaanwijzing van de afzuigkap te worden geraadpleegd om de correcte afstand te bepalen.



# Installatie

Downloaded from [www.vandenborre.be](http://www.vandenborre.be)

Dit apparaat behoort naargelang het installatietype tot de klasse:



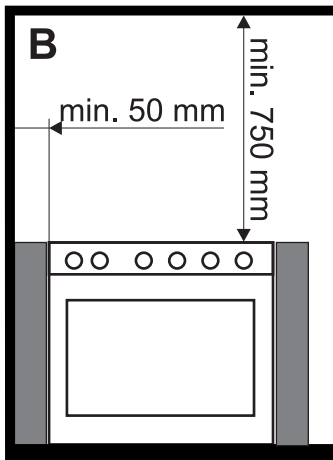
**A**

min. 50 mm

min. 750 mm

**A - Klasse 1**

(Apparaat vrije installatie)



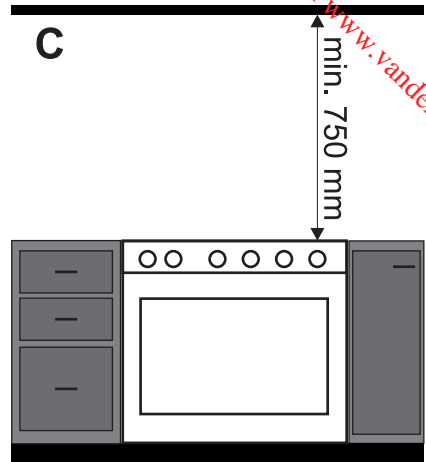
**B**

min. 50 mm

min. 750 mm

**B - Klasse 2 subklasse 1**

(Ingebouwd apparaat)



**C**

min. 750 mm

**C - Klasse 2 subklasse 1**

(Ingebouwd apparaat)



Het apparaat moet geïnstalleerd worden door een bevoegd technicus, en volgens de van kracht zijnde normen.

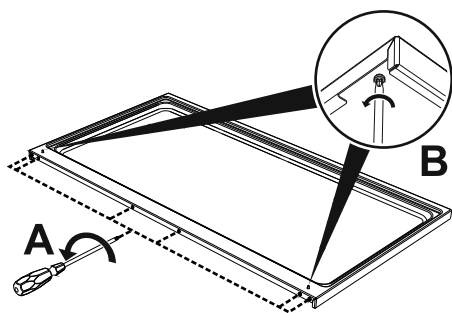


## Montage van de plint

**i** De bijgeleverde plint is een integrerend deel van het product. Ze moet op het apparaat bevestigd worden voordat het apparaat zelf wordt geïnstalleerd.

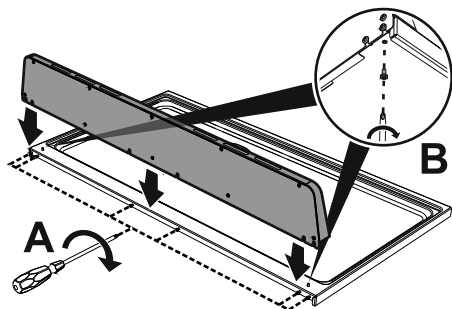
De plint moet steeds correct gepositioneerd en bevestigd worden op het apparaat.

1. Draai de 6 schroeven los aan de achterkant van het vlak (A), en draai de 2 schroeven (B) vast die zich op de zijkant van de plint bevinden.



2. Positioneer de plint op het vlak. Stel de 6 openingen onderaan van de plint overeenkomstig de 6 schroeven, die eerder werden losgedraaid, aan de achterkant van het vlak.

3. Draai de 6 schroeven vast aan de achterkant van de kookplaat (A) en draai de 2 schroeven vast onder het vlak (B) om de plint te bevestigen.

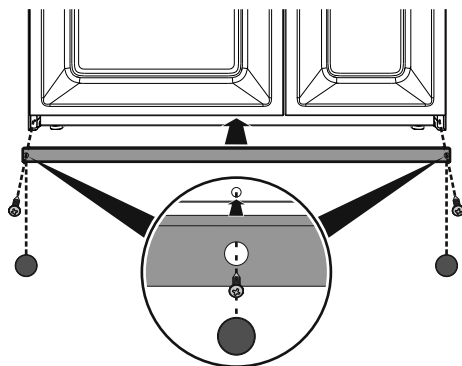


## Montage van de onderplint

**i** De bijgeleverde plint is een integrerend deel van het product. Deze moet op het apparaat bevestigd worden voordat het apparaat zelf wordt geïnstalleerd.

De plint moet steeds correct gepositioneerd en bevestigd worden op het apparaat.

1. Positioneer deze plint onderaan op de voorkant van het apparaat.
2. Draai de twee zijdelingse schroeven vast om de plint op het apparaat te bevestigen.
3. Bedek de openingen van de plint met behulp van de bijgeleverde doppen.





## Positionering en nivellering van het apparaat

Voor de stabiliteit is het absoluut noodzakelijk dat het apparaat correct genivelleerd wordt op de ondergrond, nadat de elektrische aansluiting is verricht:

- Schroef de voeten onderaan tot het apparaat stabiel staat en genivelleerd is.

